

150W - 12V

Articolo

EAN Code

**KINV0150**



Confezione: Scatola da 1pz., Imballo: Scatola da 3 scatole  
Prezzo per: unità  
Multiplo di vendita: 1pz.

**Caratteristiche Generali**

Marca: Join  
Tipologia inverter: Inverter semplice

**Caratteristiche Inverter**

Forma d'onda in uscita: Sinusoidale modificata  
Frequenza: 50Hz  
Tensione d'ingresso: 12Vdc  
Tensione d'uscita: 230Vac  
Potenza d'uscita di picco: 450W  
Potenza d'uscita nominale: 150W  
Efficienza massima: 80%  
Corrente in ingresso: 12.5A  
Consumo a vuoto in stand by: <0.3A  
Spegnimento batteria scarica: 10V  
Tolleranza spegnimento batteria: ±0,5V  
Soft start: si  
Funzione auto-restart: Non disponibile

**Caratteristiche Meccaniche**

Dimensioni: 140mm x 71mm x 65mm  
Peso: 0.49Kg  
Protezione: IP20

**Caratteristiche Termiche**

Temperatura di funzionamento: 0 / 50°C  
Umidità: 0 ÷ 95%

**Collegamenti**

Controllo remoto: no  
Connessioni ingresso: spina accendisigari  
Connessioni uscita: 1 presa Schuko  
Dimensioni minime cavi: 1.2mm<sup>2</sup>

**Protezione ingresso**

Overvoltage, Undervoltage, Inversione di polarità (tramite fusibili).

**Protezione uscita**

Sovraccarico, Cortocircuito, Sovratemperatura.

**Allarmi**

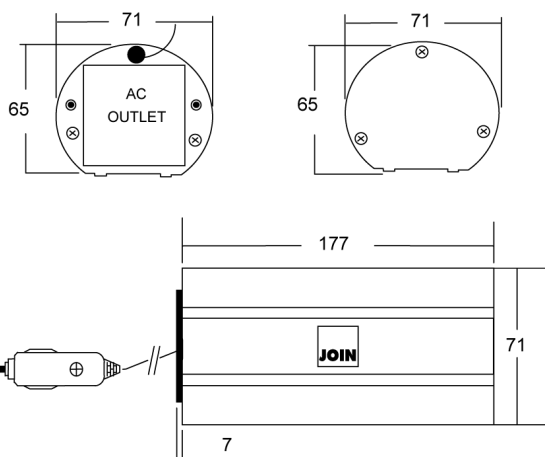
Minima tensione batteria, Sovratemperatura, Sovraccarico.

**Avvertenze**

- Collegare direttamente alle batterie utilizzando i cavi in dotazione.
- L'inversione di polarità di batteria danneggia il dispositivo. Danno non coperto da garanzia.
- Non collegare l'uscita dell'inverter alla rete elettrica. Tale connessione danneggia l'inverter irrimediabilmente. Danno non coperto da garanzia.
- Non collegare carichi altamente induttivi o capacitivi, come motori, lampade fluorescenti, frigoriferi, ecc. L'inverter potrebbe non funzionare correttamente fino a danneggiarsi. Danno non coperto da garanzia.



**Dimensioni**



**Collegamenti**

