

Giada

Art. 400438B
Art. 400438N



E27
Max 100W
Protezione in
vetro trasparente
Corpo in alluminio
pressofuso

Dimensioni: **200X175X875 mm**
Size:

Schermo in vetro trasparente
Transparent glass cover

Corpo in Alluminio
Aluminium body

	Colore:	Color:
400438N -	Nero	Black
400438B-	Bianco	White

IP33 - 220-240V~ - 50/60Hz

E27 - 100W

Classe I





Scatolo con stampa in quadricromia
Giftbox 4 colours



Busta da imballaggio
in polietilene riciclabile
Recyclable polybag



Accessori
Accessories

Export Carton/PCS

Bar Code:
Position 4 sides
in the upper left

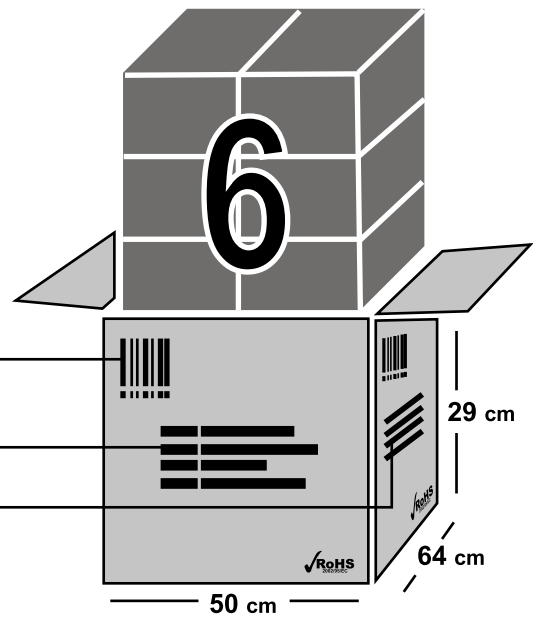
400438B	
	8032706 121699
400438N	
	8032706 121682

Lateral Sides
Shipping Mark:

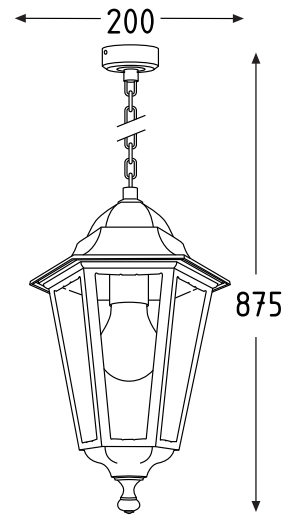
P/I NO.: _____
Codice: 400438
QTY: 6 PCS
CTN NO.: _____
Made in P.R.C.

Central Sides
Shipping Mark:

Codice: 400438
Code: 400438
Color: _____
QTY: 6 PCS

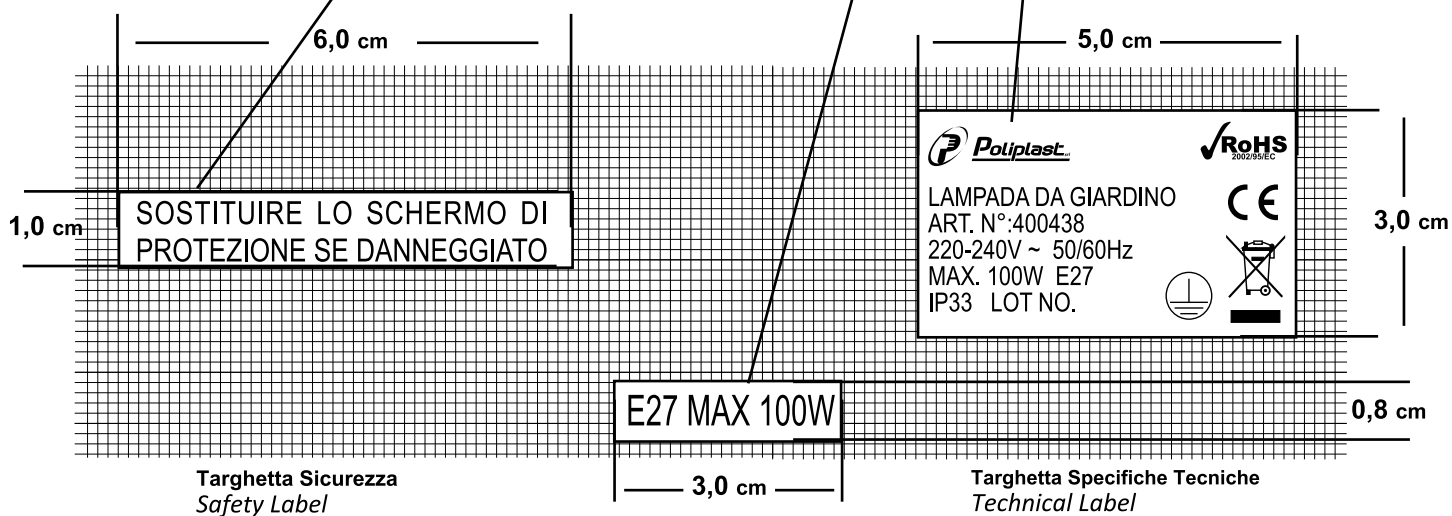
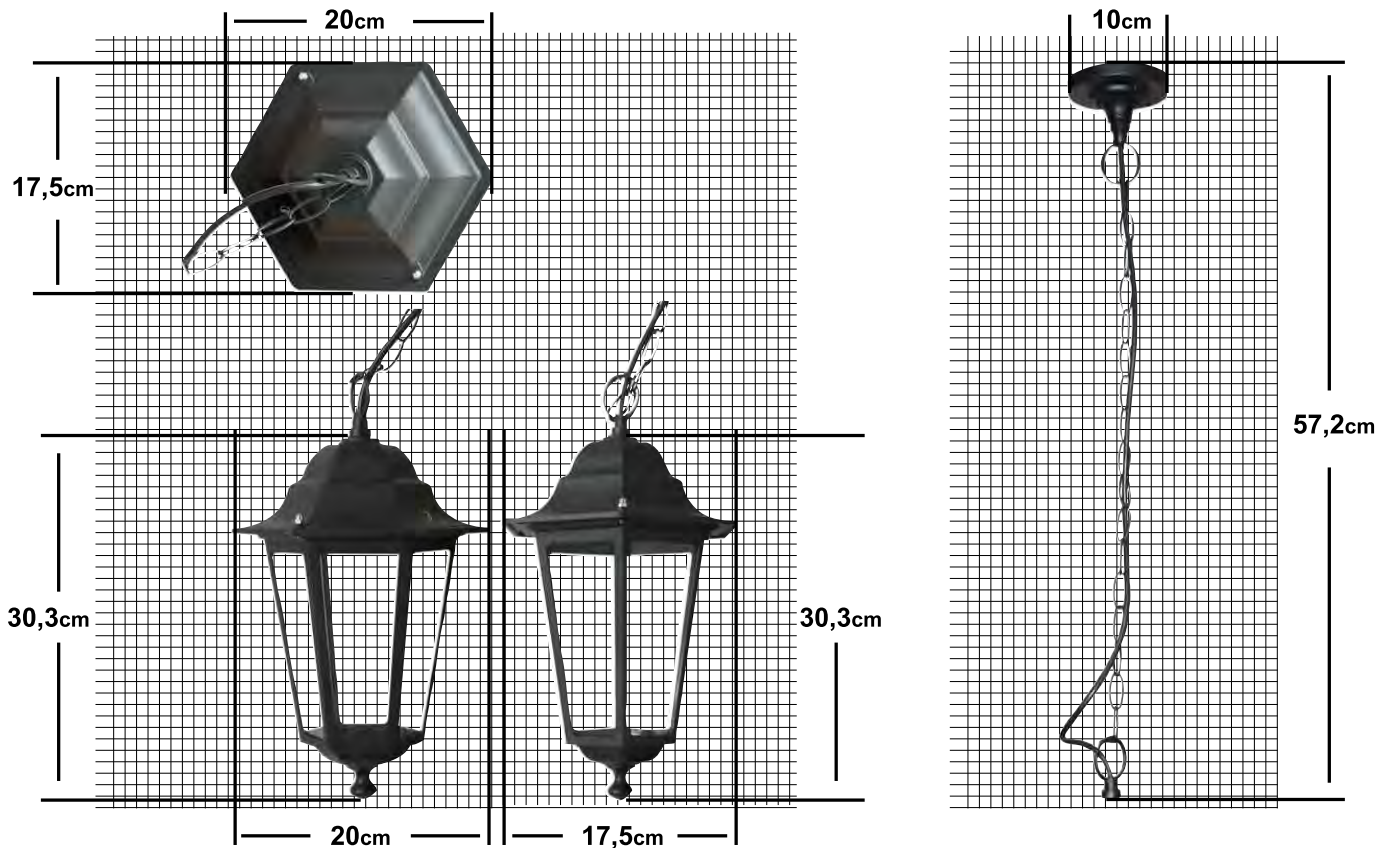


Contenuto della confezione
Pack's contents



Art. N./Model No.	400438
Corpo/Body	Alluminio pressofuso
Protezione/Protection	6 vetri trasparenti
Colori/Colours	Nero e Bianco
Tensione/Driver	220-240 Vca
Lampada/Lamp	Max 100W - CFL 20W
Portalampada/Lamp Holder	E27
Classe di sicurezza/Isolation class	Classe I
Grado di protezione/Protection degree	IP33
Pezzi per Cartone/PCS/Carton	6
Dimensioni Cartone/Carton Dimensions	50x64x29 (cm)

Dimensioni
Dimensions





LAMPADA DA GIARDINO

Manuale di installazione e manutenzione

Nota: leggere attentamente le istruzioni prima di installare l'articolo.

IMPORTANTE: L'installazione o qualsiasi operazione di manutenzione devono essere eseguite a corrente elettrica disconnessa.

1. Struttura principale e proprietà

La struttura della lampada è realizzata in alluminio pressofuso

2. Campo di applicazione

La lampada può essere utilizzata sia all'interno che all'esterno per giardini, tunnel, ecc. allo scopo di illuminare o decorare.

Codice	Potenza	Note
400400	100W	220-240 V ~ 50/60Hz IP 33 Porta lampada: E27 CLASS I
400400/60	60W	
400401	100W	
400401/60	60W	
400404	100W	
400405	100W	
400440	100W	
400438	100W	
400408	60W	
400409	60W	
400413	100W	220-240 V ~ 50/60Hz IP 44 Porta lampada: E27 CLASS I
400475	100W	
400488	100W	
400476	100W	
400477	100W	
400505	100W	
400506	100W	
400508	100W	
400493	100W	
400494	100W	
400495	100W	
400496	100W	
400499	100W	
400500	100W	
400501	100W	
400502	100W	

3. Installazione per:

Lampada da parete/ con supporto da terra/ Lampada a sospensione

- Installare il supporto sulla superficie nella quale si intende installare la lampada.
- Connettere i cavi forniti con il morsetto
- Fissare la lampada attraverso le appositi viti sul supporto precedentemente fissato.
- Inserire la lampadina, rispettando la massima potenza prevista.

4. Avvertenza di sicurezza:

- Sostituire il vetro immediatamente qualora dovesse rompersi e astenersi dall'utilizzare il prodotto.
- Per la sostituzione della lampadina attendere che l'apparecchio si raffreddi. (per i dettagli guardare le istruzioni per la sostituzione della lampadina)

5. Istruzioni per la sostituzione della lampadina

- Disconnettere la corrente elettrica
- Rimuovere il diffusore
- Svitare con prudenza la lampadina
- La nuova lampadina deve essere inserita correttamente sul portalampana e deve rispettare la massima potenza prevista
- Prima di connettere la corrente elettrica, riporre il diffusore



Informazioni all'utilizzatore ai sensi della dell'Art 13 del D.Lgs 151/05 – Attuazione delle Direttive Europee 2002/95/CE, 2002/96/CE e 2003/108/CE - (Rifiuti di apparecchiature elettriche ed elettroniche – RAEE).

Il simbolo del cassonetto barrato sopra riportato indica che questa apparecchiatura deve essere oggetto di raccolta separata. E' fatto quindi obbligo di non smaltire questo prodotto giunto a fine vita come rifiuto urbano.

Lo smaltimento deve essere effettuato presso gli appositi sistemi di raccolta dei rifiuti di questo tipo, oppure mediante riconsegna al distributore all'atto di acquisto di un analogo prodotto nuovo.

Assicurandosi che questo prodotto sia smaltito correttamente, ed evitandone usi impropri, si contribuisce ad impedire possibili conseguenze negative all'ambiente e alla salute delle persone, data la presenza al loro interno di sostanze potenzialmente pericolose.

Lo smaltimento deve avvenire in accordo con la normativa vigente per lo smaltimento dei rifiuti, pena le sanzioni previste in caso di smaltimento abusivo di detti rifiuti (RAEE).

Lo smaltimento abusivo del prodotto da parte dell'utente comporta l'applicazione delle sanzioni amministrative di cui all'articolo 50 e seguenti del D.Lgs. n. 22/1997 come modificato dal D.Lgs. 3-4-2006 n. 152 successive modifiche e integrazioni.

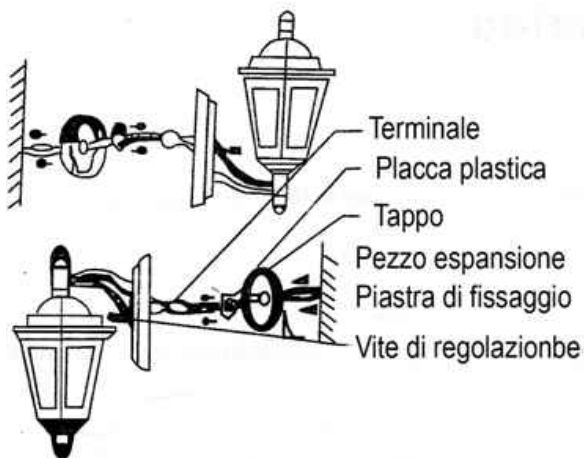


Fig. 1



Fig. 2

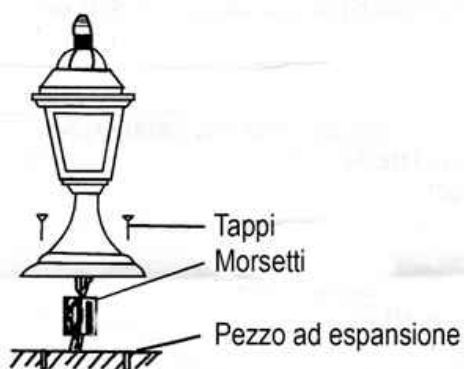
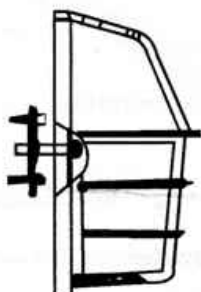


Fig. 3



Fig. 4





Poliplast srl
Direzione e Uffici Amministrativi:
 Via Oliveto Scammacca, 7/c
 95127 Catania (Italy)
 Tel. +39 095.7357530 pbx
 Fax +39 095.7139988
 www.poliplast srl - info@poliplast srl

Poliplast
Piattaforma Logistica:
 via Acquicella Porto, 30/a
 95121 Catania

Cap. Soc. Euro 103.000,00
 P.Iva 02738740873



DOCUMENTAZIONE TECNICA

DICHIARAZIONE DI CONFORMITÀ

La Ditta:

Poliplast S.r.l.
 Via Oliveto Scammacca 7
 95127 Catania

Dichiara sotto la propria responsabilità che i prodotti contrassegnati con i codici:

400400, 400400/60, 400401, 400401/60, 400404, 400405, 400440, 400438

al quale questa dichiarazione si riferisce è conforme alle seguenti norme:

- EN 60598-1:2008+A11
- EN 60598-2-1:1989
- EN 60598-1:2004+A1
- ZEK 01.1-08/06.08

E quindi rispondente ai requisiti essenziali delle direttive 2006/95/CE e EMC2004/108/CE

Catania, 1 giu. '11