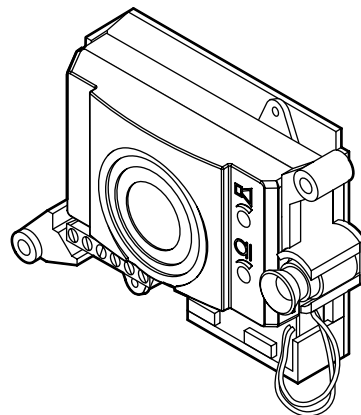
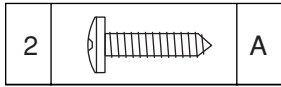


POSTO ESTERNO PER IMPIANTI 4+N FILI
DOOR UNIT FOR 4+N WIRE SYSTEMS
POSTE EXTERNE POUR INSTALLATIONS 4+N FILS
MICROALTAVOZ PARA SISTEMAS DE 4+N HILOS
AUBENSTELLE FÜR 4+N-DRÄHTE-ANLAGEN
Sch./Ref. 1128/500

POSTO ESTERNO PER IMPIANTI 4+N FILI 12Vca
CON GENERATORE DI NOTA
DOOR UNIT FOR 4+N WIRE 12Vca SYSTEMS
WITH TONE GENERATOR
POSTE EXTERNE POUR INSTALLATIONS 4+N FILS 12Vca
AVEC GÉNÉRATEUR DE TONALITÉ
MICROALTAVOZ PARA SISTEMAS DE 4+N HILOS 12Vca
CON GENERADOR DE NOTA
AUBENSTELLE FÜR 4+N-DRÄHTE ANLAGEN MIT 12Vca
UND KLINGEL
Sch./Ref. 1128/510

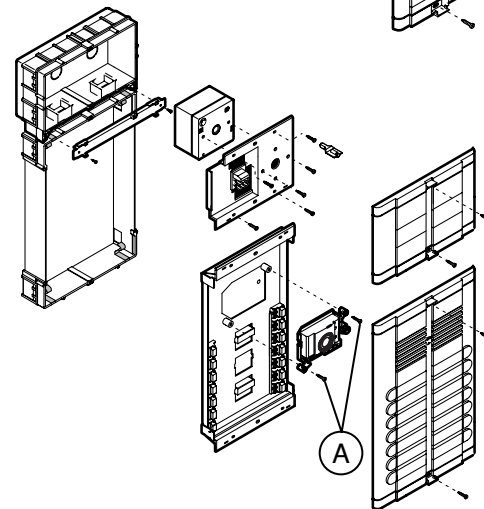
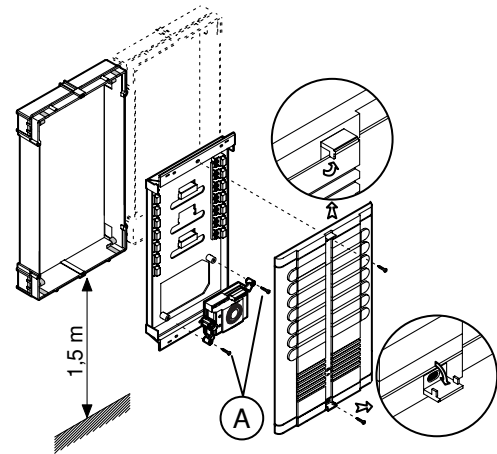
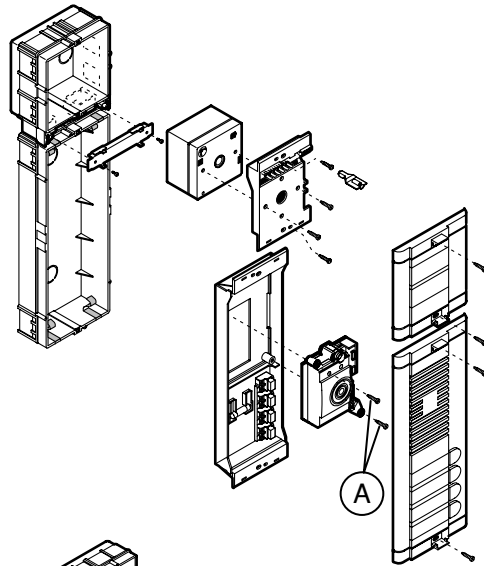
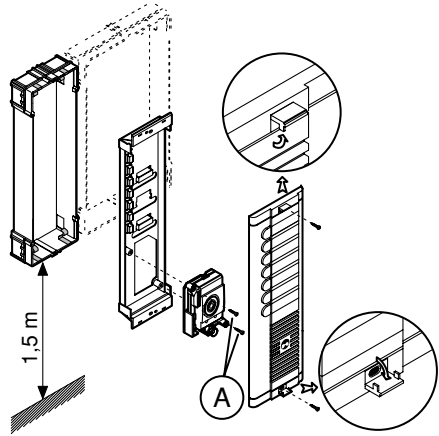




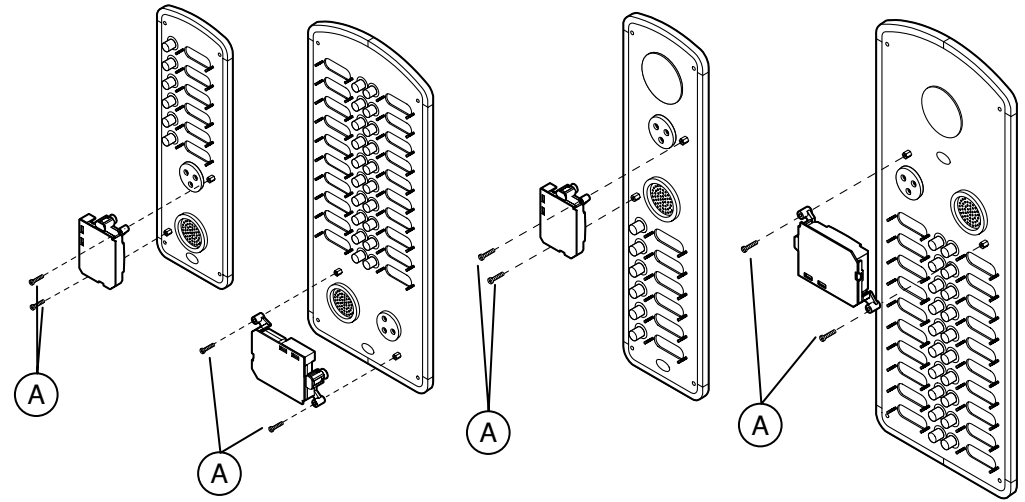
PULSANTIERA CITOFONICA
DOOR PHONE PANEL
CLAVIER D'INTERPHONE
TECLADO INTERFÓNICO
TASTENFELD FÜR SPRECHANLAGEN

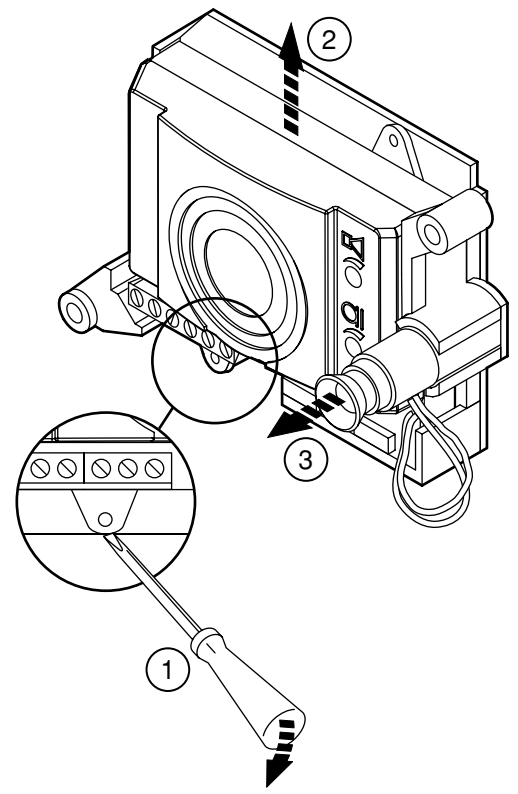
PULSANTIERA VIDEOCITOFONICA
VIDEO DOOR PHONE PANEL
CLAVIER DE VIDÉOPHONE
TECLADO VIDEOINTERFÓNICO
TASTENFELD FÜR VIDEOANLAGEN

Mod. 725 - 625



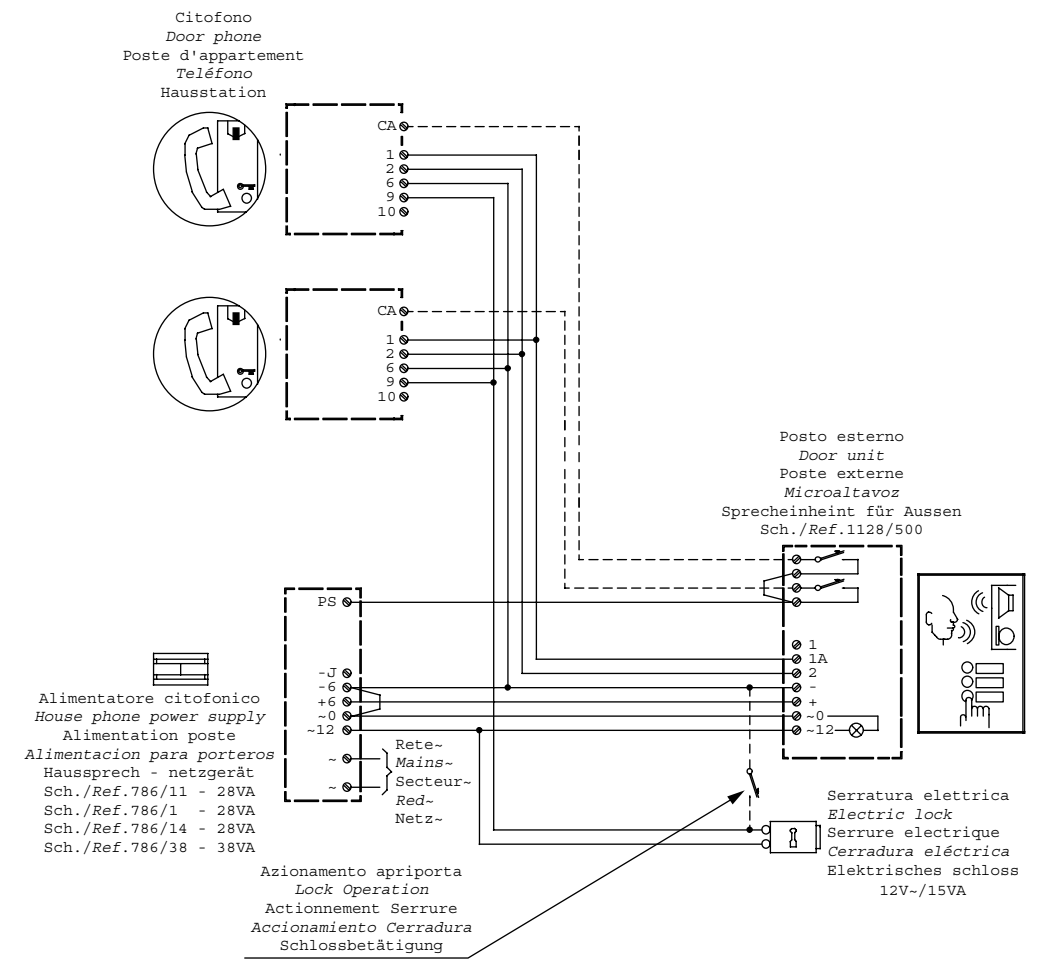
Mod. Domus-Aura





SCHEMA DI COLLEGAMENTO POSTO ESTERNO Sch. 1128/500
WIRING DIAGRAM FOR DOOR UNIT Ref. 1128/500
SCHEMA D'INSTALLATION POSTE EXTERNE Ref. 1128/500
ESQUEMAS DE CONEXION MICROALTAVOZ Ref. 1128/500
ANSCHLUßPLAN SPRECHHEINHEIT FÜR AUSSEN BN 1128/500

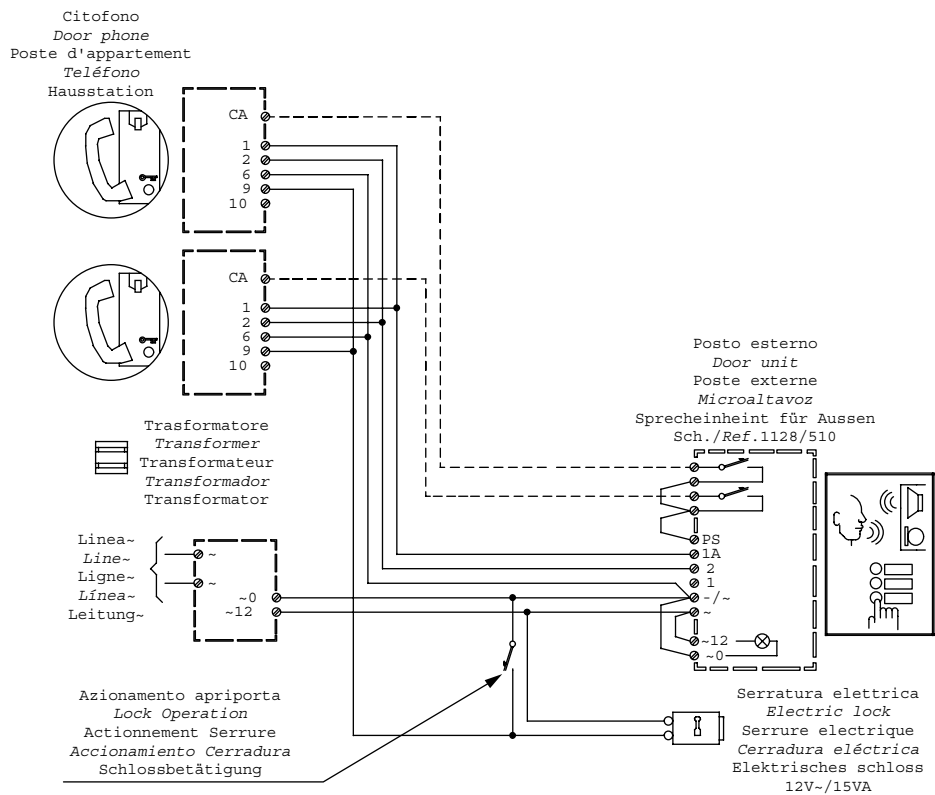
SC101-1290



SCHEMA DI COLLEGAMENTO POSTO ESTERNO Sch. 1128/510
 WIRING DIAGRAM FOR DOOR UNIT Ref. 1128/510
 SCHEMA D'INSTALLATION POSTE EXTERNE Réf. 1128/510
 ESQUEMAS DE CONEXION MICROALTAVOZ Ref. 1128/510
 ANSCHLUßPLAN SPRECHHEINHEIT FÜR AUSSEN BN 1128/510

NOTE / NOTE / REMARQUE / NOTES / ANMERKUNGEN

SC101-0858D



DS 1128-004A

urmet
DOMUS

LBT 7902

FILIALI

20151 MILANO - V.Gallarate 218
Tel. 02.380.111.75 - Fax 02.380.111.80
00043 CIAMPINO (ROMA) V.L. Einaudi 17/19A
Tel. 06.791.07.30 - Fax 06.791.48.97
80013 CASALNUOVO (NA) V.Nazionale delle Puglie 3
Tel. 081.193.661.20 - Fax 081.193.661.04
30030 VIGONOVO (VE) - V.del Lavoro 71
Tel. 049.738.63.00 r.a. - Fax 049.738.63.11
66020 S.GIOVANNI TEATINO (CH) - V.Nenni 17
Loc. Sambuceto Tel. 085.44.64.851
Tel. 085.44.64.033 - Fax 085.44.61.862



<http://www.urmetdomus.com>
e-mail: info@urmetdomus.it

SEDE

URMET DOMUS S.p.A.
10154 TORINO (ITALY)
VIA BOLOGNA 188/C
Telef. +39 011.24.00.000 (RIC. AUT.)
Fax +39 011.24.00.300 - 323
Area tecnica
servizio clienti +39 011.23.39.810
Fabbricato da Urmet Electronics Limited (un'azienda del
gruppo Urmet) - Made in PRC.
Manufactured by Urmet Electronics Limited (an Urmet
group company) - Made in PRC.