



Idea: Presa 2P+T 16A universale grigio

16211

Idea / Apparecchi / Prese di corrente standard italiano

Preso 2P+T 16A universale grigio

Preso SICURY 2P+T 16 A 250 V~ universale standard italiano P40, grigio - 2 moduli

Stato prodotto

3 - Prod. gestito

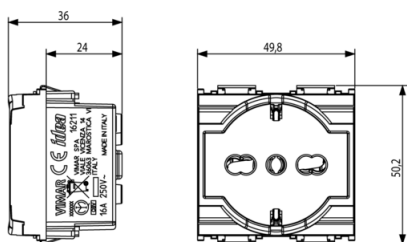
Q.tà minima ordine

20 NR

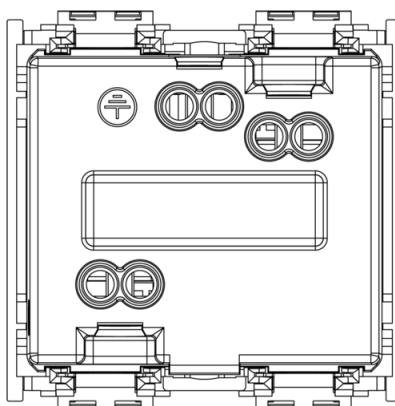
Video

- [Spot Idea](#)

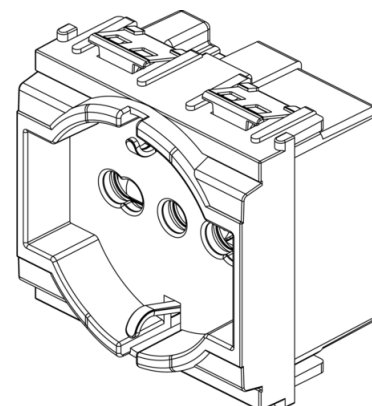
Disegni



Vista ingombri



Vista posteriore



Vista 3D





Dati tecnici

- **Gruppo:** gamme di interruttori/connettori per imp
- **Classe:** presa di corrente
- **Esecuzione:** altri
- **Con alimentatore USB incorpora:** No
- **Numero di unità:** 1
- **Numero dei moduli (per costruz):** 2
- **Numero di prese commutabili:** 0
- **Stampa/marcatura:** senza stampa
- **Tipo di collegamento:** morsetto a vite
- **Con coperchio a cerniera:** No
- **Con protezione dal contatto in:** Sì
- **Casella di testo/superficie di:** Sì
- **Colore:** grigio
- **Codice RAL (simile):** 7015
- **Trasparente:** No
- **Chiudibile:** No
- **Meccanismo di espulsione:** No
- **Montaggio isolato:** No
- **Con illuminazione funzionale:** No
- **Sovratensore:** No
- **Protezione da corrente di guas:** No
- **Tipo di montaggio:** incassato
- **Materiale:** plastica
- **Qualità del materiale:** materiale termoplastico
- **Senza alogeni:** Sì
- **Trattamento superficiale:** non trattato
- **Finitura della superficie:** opaco
- **Con interruttore on/off:** No
- **Con funzione loop:** No
- **Inserito centrale ruotato:** No
- **Corrente nominale:** 16 A
- **Tensione nominale:** 250 v
- **Frequenza:** 50,00 - 60,00 HZ
- **Adatto per grado di protezione:** IP20
- **Per "condizioni severe" (secon):** No
- **Resistenza agli urti:** altri
- **Larghezza dell'apparecchio:** 49,80 mm
- **Altezza dell'apparecchio:** 50,10 mm
- **Profondità dell'apparecchio:** 36,00 mm

Marchi

- 00. Marcatura CE - UE
- 03. Marchio CSV-IMQ - Italia ([download](#))
- 37. Marcatura - Marocco
- 99. Direttiva RAEE ([download](#))

Imballi



8 007352 147577
Codice 8007352147577
Qtà 1 NR
Dim. 5,1x4,3x5,3 [cm]
Peso 50,4 [g]



8 007352 147584
Codice 8007352147584
Qtà 20 NR
Dim. 26,9x11,6x9 [cm]
Peso 1.090,67 [g]



8 007352 361621
Codice 8007352361621
Qtà 240 NR
Dim. 38x28,5x35,5 [cm]
Peso 13.628,04 [g]



8 007352 588479
Codice 8007352588479
Qtà 3.840 NR
Dim. 120x80x105 [cm]
Peso 225.045 [g]

Legal

Vimar si riserva il diritto di modificare in ogni momento e senza preavviso le caratteristiche dei prodotti riportati. L'installazione deve essere effettuata da personale qualificato con l'osservanza delle disposizioni regolanti l'installazione del materiale elettrico in vigore nel paese dove i prodotti sono installati. Per le condizioni di utilizzo delle informazioni presenti sulla scheda prodotto vedere [condizioni di utilizzo](#).