



## Plana: Presa 2P+T 16A universale bianco

**14210**

Plana / Apparecchi / Prese di corrente standard italiano

### Preso 2P+T 16A universale bianco

Preso SICURY 2P+T 16 A 250 V~ universale standard italiano P40, bianco - 2 moduli

### Stato prodotto

3 - Prod. gestito

### Q.tà minima ordine

20 NR

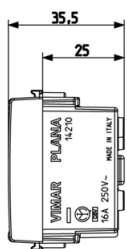
### Istruzioni, Manuali, Documentazione

- [Prese di corrente \(7351 kb\)](#)

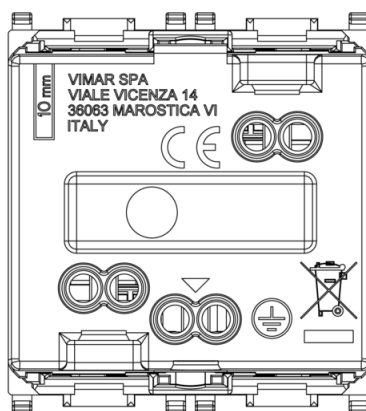
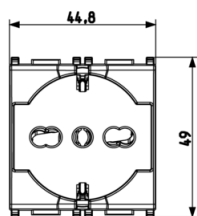
### Video

- [Spot Plana](#)

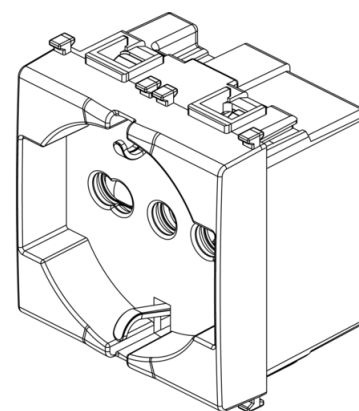
### Disegni



Vista ingombri



Vista posteriore



Vista 3D





## Gallery



## Dati tecnici

- **Gruppo:** gamme di interruttori/connettori per imp
- **Classe:** presa di corrente
- **Esecuzione:** altri
- **Con alimentatore USB incorpora:** No
- **Numero di unità:** 1
- **Numero dei moduli (per costruz):** 2
- **Numero di prese commutabili:** 0
- **Stampa/marcatura:** senza stampa
- **Tipo di collegamento:** morsetto a vite
- **Con coperchio a cerniera:** No
- **Con protezione dal contatto in:** Sì
- **Casella di testo/superficie di:** Sì
- **Colore:** bianco
- **Codice RAL (simile):** 9003
- **Trasparente:** No
- **Chiudibile:** No
- **Meccanismo di espulsione:** No
- **Montaggio isolato:** No
- **Con illuminazione funzionale:** No
- **Sovratensore:** No
- **Protezione da corrente di guas:** No
- **Tipo di montaggio:** incassato
- **Materiale:** plastica
- **Qualità del materiale:** materiale termoplastico
- **Senza alogeni:** Sì
- **Trattamento superficiale:** non trattato
- **Finitura della superficie:** brillante
- **Con interruttore on/off:** No
- **Con funzione loop:** No
- **Inserto centrale ruotato:** No
- **Corrente nominale:** 16 A
- **Tensione nominale:** 250 v
- **Frequenza:** 50,00 - 60,00 HZ
- **Adatto per grado di protezione:** IP20
- **Per "condizioni severe" (secon):** No
- **Resistenza agli urti:** altri
- **Larghezza dell'apparecchio:** 44,80 mm
- **Altezza dell'apparecchio:** 49,00 mm
- **Profondità dell'apparecchio:** 25,00 mm

## Marchi

- 00. Marcatura CE - UE
- 03. Marchio CSV-IMQ - Italia ([download](#))
- 07. Certificato ING CER - Cile
- 19. Certificato NOM - Messico
- 37. Marcatura - Marocco
- 96. Esperto elettrotecnico ([download](#))
- 99. Direttiva RAEE ([download](#))



## Imballi



8 007352 106994

**Codice** 8007352106994  
**Qtà** 1 NR  
**Dim.** 5,1x4,3x5,3 [cm]  
**Peso** 46,73 [g]



8 007352 107007

**Codice** 8007352107007  
**Qtà** 20 NR  
**Dim.** 26,9x11,6x9 [cm]  
**Peso** 1.018,6 [g]



8 007352 263215

**Codice** 8007352263215  
**Qtà** 240 NR  
**Dim.** 38x28,5x35,5 [cm]  
**Peso** 12.790 [g]

## Legal

Vimar si riserva il diritto di modificare in ogni momento e senza preavviso le caratteristiche dei prodotti riportati. L'installazione deve essere effettuata da personale qualificato con l'osservanza delle disposizioni regolanti l'installazione del materiale elettrico in vigore nel paese dove i prodotti sono installati. Per le condizioni di utilizzo delle informazioni presenti sulla scheda prodotto vedere [condizioni di utilizzo](#).