

DESCRIZIONE

Con la loro linea moderna ed elegante, gli asciugamani elettrici PLIKC sono stati concepiti per adattarsi in qualsiasi tipo di ambiente ed arredamento.

La scocca esterna dell'asciugamani eoloBasic è realizzata in ABS che ne garantisce una solidità duratura nel tempo.

Facile da installare e poco rumoroso.

L'elevata potenza e stabilità del motore assicurano un asciugatura perfetta delle mani in pochi secondi.

AVVERTENZE GENERALI

Leggere attentamente le avvertenze contenute nel seguente libretto.

Questo apparecchio deve essere installato obbligatoriamente da personale qualificato e l'esecuzione dell'impianto deve essere conforme alle Norme per gli impianti elettrici negli edifici civili.

Gli elementi di imballaggio (sacchetti in plastica, polistirolo espanso, chiodi, etc.) non devono essere lasciati alla portata dei bambini in quanto potenzialmente pericolosi. Si raccomanda di rendere innocue quelle parti dell'apparecchio (potenzialmente pericolose), specialmente per i bambini che potrebbero servirsi dell'apparecchio fuori uso per i propri giochi.

Questo apparecchio dovrà essere destinato solo all'uso per il quale è stato espressamente concepito. Ogni altro uso è da considerarsi improprio e quindi pericoloso. Il costruttore non può essere considerato responsabile per eventuali danni derivanti da usi impropri, erronei ed irragionevoli.

Tali usi impropri inoltre devono considerarsi come una causa inappellabile della decadenza della garanzia di 2 anni previsti dalla legge.

In caso di guasto e/o malfunzionamento dell'apparecchio spegnerlo e non manometterlo. Per l'eventuale riparazione rivolgersi al supporto tecnico o al proprio rivenditore.

E' IMPORTANTE

- Non coprire i fori d'uscita dell'aria
- Evitare spruzzi d'acqua diretta sull'apparecchio
- Non direzionare il flusso d'aria sugli occhi

CARATTERISTICHE TECNICHE:

- Funzionamento a fotocellula
- Voltaggio: 230 Volts AC
- Frequenza: 50Hz
- Potenza: 2100 Watts
- Misure: 245x265x200 mm
- Portata d'aria: 170m³/h
- Temperatura del flusso d'aria: 45°
- Velocità del flusso d'aria: > 30m/s
- Cl.Is. I - IP X1

MANUTENZIONE E PULIZIA

Prima di qualsiasi intervento di pulizia e manutenzione assicurarsi di scollegare l'apparecchio dall'alimentazione elettrica.

Pulire con uno straccio umido, con acqua e detergente neutro.

Assicurarsi di mantenere sempre pulite e sgombrare le feritoie di ingresso e di uscita dell'aria dai depositi di polvere.

PliKc S.r.l.

Via del Lago Terrione, 83 - 00165 Roma - Tel. 06.91712191

www.pliKc.com - mail: info@pliKc.com



POSIZIONAMENTO:

L'apparecchio può essere installato in bagno, cucina o altri locali di servizio.

Posizionare ad almeno 60 cm da eventuali fonti d'acqua come docce, wc e lavabi.

Si consiglia l'installazione ad almeno 110 cm da terra.

INSTALLAZIONE:

Questi prodotti sono stati concepiti per l'applicazione a parete e non devono essere utilizzati in altro modo.

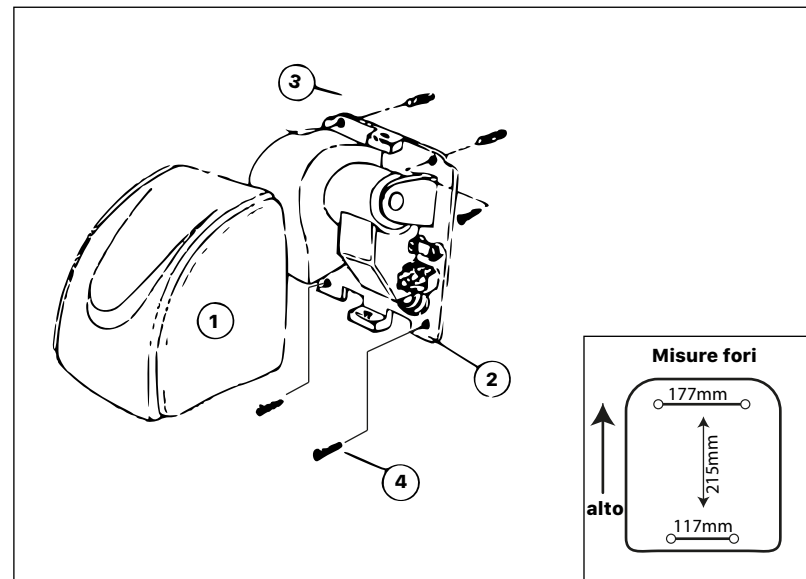
Praticare quattro fori al muro ed inserire i tasselli in dotazione seguendo lo schema "misure fori"

Fissare la base (2) alla parete, agganciandola alle due viti (3) tramite i due fori superiori.

Fissare il coperchio (1) alla parete tramite le viti (4) in dotazione

L'apparecchio inizierà a funzionare automaticamente posizionando le mani tra i 5 ed i 20cm di distanza sotto i sensori ad infrarossi.

ATTENZIONE: ESSENDO GLI APPARECCHI COSTRUITI IN CALSSE I DI ISOLAMENTO, E' OBBLIGATORIO IL COLLEGAMENTO CON LA MESSA A TERRA e l'installazione a monte dell'impianto di un interruttore bipolare 15A-250V con apertura dei contatti di min. 3 mm



Il simbolo del cestino barrato riportato sull'apparecchio indica che il prodotto, alla fine della propria vita utile, dovendo essere trattato separatamente dai rifiuti domestici, deve essere conferito in un centro di raccolta differenziata per apparecchiature elettriche ed elettroniche, oppure riconsegnato al venditore al momento dell'acquisto di una nuova apparecchiatura equivalente. L'utente è responsabile del conferimento dell'apparecchio a fine vita alle appropriate strutture di raccolta. L'adeguata raccolta differenziata per l'avvio successivo dell'apparecchio dimesso al riciclaggio, al trattamento e allo smaltimento ambientale compatibile contribuisce ad evitare possibili effetti negativi sull'ambiente e sulla salute; e favorisce il riciclo dei materiali di cui è composto il prodotto. Per informazioni più dettagliate inerenti i sistemi di raccolta disponibili, rivolgersi al locale servizio di smaltimento rifiuti. Lo smaltimento abusivo del prodotto da parte dell'utente comporta l'applicazione delle sanzioni amministrative di cui al D.Lgs. n.22/1997 art.50 e seg. dello stesso D.Lgs.