



## Plana: Invertitore 1P 16AX bianco

**14013**

Plana / Apparecchi / Apparecchi di comando base

### Invertitore 1P 16AX bianco

Invertitore 1P 16 AX 250 V~, illuminabile, tasto sostituibile, bianco. Max 200 W per lampade con ballast integrato (IEC 60669-1:2017)

### Stato prodotto

3 - Prod. gestito

### Q.tà minima ordine

50 NR

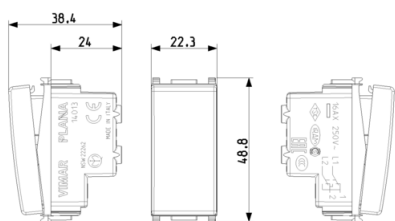
### Istruzioni, Manuali, Documentazione

- [IG Apparecchi di comando IT \(11879 kb\)](#)

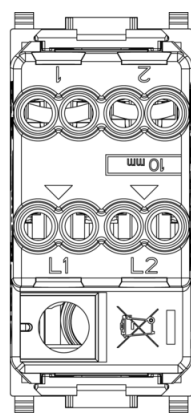
### Video

- [Spot Plana](#)

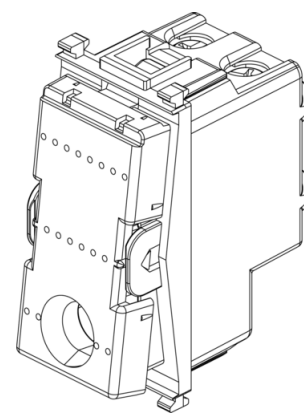
### Disegni



Vista ingombri



Vista posteriore



Vista 3D





## Dati tecnici

- **Gruppo:** gamme di interruttori/connettori per imp
- **Classe:** switch
- **Tipo funzionamento:** invertitore
- **Tipo di comando:** bascula/tasto
- **Composizione:** dispositivo modulare per programmi d'interruttori d'impianti
- **Numero dei moduli (per costruz):** 1
- **Interruttore a tasto:** Sì
- **Numero di bascule di azionamen:** 1
- **Tipo di montaggio:** incassato
- **Tipo di fissaggio:** bloccare in posizione
- **Con piastra di montaggio:** No
- **Materiale:** plastica
- **Qualità del materiale:** materiale termoplastico
- **Senza alogeni:** Sì
- **Trattamento superficiale:** non trattato
- **Finitura della superficie:** brillante
- **Colore:** bianco
- **Codice RAL (simile):** 9003
- **Casella di testo/superficie di:** sì
- **Illuminazione:** opzionale
- **Funzione di illuminazione:** controllo e orientamento
- **Tipo di illuminazione:** non fornito
- **Adatto per grado di protezione:** IP40
- **Tensione nominale:** 250 v
- **Corrente di dimensionamento:** 16 A
- **Contacto di feedback:** No
- **Tipo di collegamento:** morsetto a vite
- **Interruttore della lavatrice:** No
- **Larghezza dell'apparecchio:** 22,30 mm
- **Altezza dell'apparecchio:** 49,00 mm
- **Profondità dell'apparecchio:** 38,70 mm
- **Profondità di incasso:** 24,00 mm

## Marchi

- 00. Marcatura CE - UE
- 01. Marchio IMQ - Italia ([download](#))
- 07. Certificato INGCER - Cile
- 10. Marchio EAC - EACU
- 14. Marchio TSE - Turchia ([download](#))
- 15. Marchio CCC - Cina ([download](#))
- 19. Certificato NOM - Messico
- 20. Marchio IRAM - Argentina
- 28. Marchi NSW RCM - Australia ([download](#))
- 29. Marchio QCERT - Colombia ([download](#))
- 31. Marchio TISI - Thailandia
- 37. Marcatura - Marocco
- 92. RoHS UAE
- 96. Esperto elettrotecnico ([download](#))
- 99. Direttiva RAEE ([download](#))

## Imballi



**8 007352 106536**  
**Codice** 8007352106536  
**Qtà** 1 NR  
**Dim.** 4,1x2,8x5,3 [cm]  
**Peso** 33,6 [g]



**8 007352 106543**  
**Codice** 8007352106543  
**Qtà** 50 NR  
**Dim.** 21,6x11,6x14,3 [cm]  
**Peso** 1.779 [g]



**8 007352 361287**  
**Codice** 8007352361287  
**Qtà** 200 NR  
**Dim.** 30,5x26x22 [cm]  
**Peso** 7.954 [g]

## Legal

Vimar si riserva il diritto di modificare in ogni momento e senza preavviso le caratteristiche dei prodotti riportati. L'installazione deve essere effettuata da personale qualificato con l'osservanza delle disposizioni regolanti l'installazione del materiale elettrico in vigore nel paese dove i prodotti sono installati. Per le condizioni di utilizzo delle informazioni presenti sulla scheda prodotto vedere [condizioni di utilizzo](#).