



Plana: Pulsante 1P NO 10A bianco

14008

Plana / Apparecchi / Apparecchi di comando base

Pulsante 1P NO 10A bianco

Pulsante 1P NO 10 A 250 V~, illuminabile, tasto sostituibile, bianco

Stato prodotto

3 - Prod. gestito

Q.tà minima ordine

50 NR

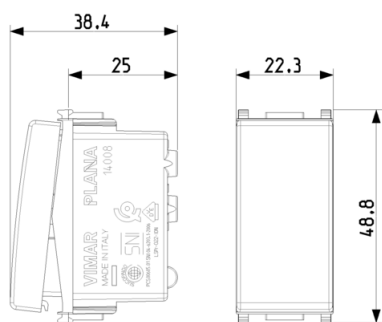
Istruzioni, Manuali, Documentazione

- [IG Apparecchi di comando IT \(11879 kb\)](#)

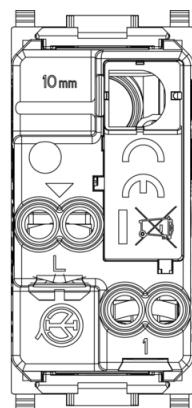
Video

- [Spot Plana](#)

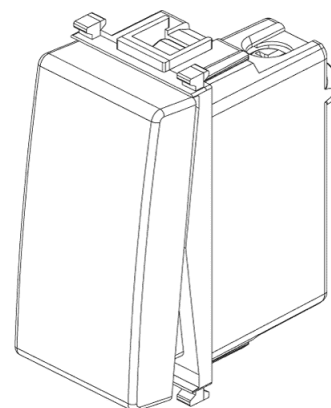
Disegni



Vista ingombri



Vista posteriore



Vista 3D





Dati tecnici

- **Gruppo:** gamme di interruttori/connettori per imp
- **Classe:** Pulsante
- **Composizione:** dispositivo modulare per programmi d'interruttori d'impianti
- **Esecuzione:** tasto singolo
- **Tipo di comando:** pulsante
- **Contatti:** 1 contatto di chiusura
- **Numero di poli:** 1
- **Contatto di feedback:** No
- **Numero di bascule di azionamen:** 1
- **Numero dei moduli (per costruz):** 1
- **Con illuminazione:** Sì
- **Tipo di montaggio:** incassato
- **Tipo di fissaggio:** bloccare in posizione
- **Materiale:** plastica
- **Qualità del materiale:** materiale termoplastico
- **Senza alogeni:** Sì
- **Trattamento superficiale:** non trattato
- **Finitura della superficie:** brillante
- **Colore:** bianco
- **Codice RAL (simile):** 9003
- **Trasparente:** No
- **Casella di testo/superficie di:** Sì
- **Adatto per grado di protezione:** IP40
- **Tensione nominale:** 250 v
- **Corrente di dimensionamento:** 10,00 A
- **Larghezza dell'apparecchio:** 22,30 mm
- **Altezza dell'apparecchio:** 49,00 mm
- **Profondità dell'apparecchio:** 38,40 mm

Marchi

- 00. Marcatura CE - UE
- 01. Marchio IMQ - Italia ([download](#))
- 07. Certificato INGCER - Cile
- 10. Marchio EAC - EACU
- 13. Marchio SNI - Indonesia
- 14. Marchio TSE - Turchia ([download](#))
- 15. Marchio CCC - Cina ([download](#))
- 19. Certificato NOM - Messico
- 20. Marchio IRAM - Argentina
- 28. Marchi NSW RCM - Australia ([download](#))
- 29. Marchio QCERT - Colombia ([download](#))
- 31. Marchio TISI - Tailandia
- 37. Marcatura - Marocco
- 92. RoHS UAE
- 96. Esperto elettrotecnico ([download](#))
- 99. Direttiva RAEE ([download](#))

Imballi



Codice 8007352106482
Qtà 1 NR
Dim. 4,1x2,8x5,3 [cm]
Peso 26,75 [g]



Codice 8007352106499
Qtà 50 NR
Dim. 21,6x11,6x14,3 [cm]
Peso 1.338 [g]



Codice 8007352263192
Qtà 500 NR
Dim. 57,5x22,5x30 [cm]
Peso 13.840 [g]

Legal

Vimar si riserva il diritto di modificare in ogni momento e senza preavviso le caratteristiche dei prodotti riportati. L'installazione deve essere effettuata da personale qualificato con l'osservanza delle disposizioni regolanti l'installazione del materiale elettrico in vigore nel paese dove i prodotti sono installati. Per le condizioni di utilizzo delle informazioni presenti sulla scheda prodotto vedere [condizioni di utilizzo](#).