



Plana: Placca 4M Reflex aria

14654.42

Plana / Placche / Placca tecnopolimero Reflex

Placca 4M Reflex aria

Placca 4 moduli, tecnopolimero, Reflex aria

Stato prodotto

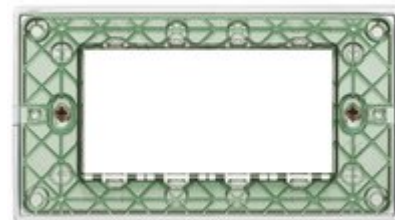
3 - Prod. gestito

Q.tà minima ordine

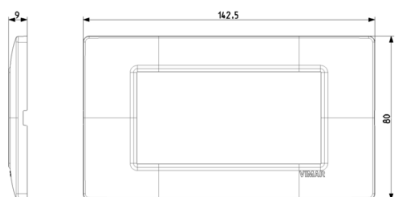
10 NR

Video

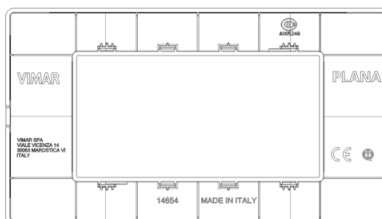
- [Spot Plana](#)



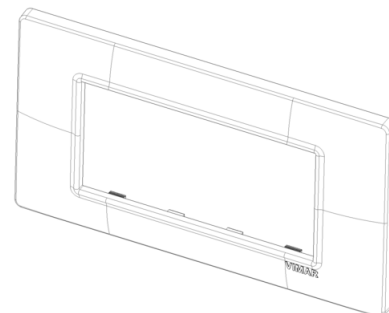
Disegni



Vista ingombri



Vista posteriore



Vista 3D

Potrebbe interessarti anche



[14614 - Supporto 4M +viti](#)



Dati tecnici

- **Gruppo:** gamme di interruttori/connettori per imp
- **Classe:** Coperchio
- **Numero di unità:** 4
- **Direzione di montaggio:** orizzontale e verticale
- **Numero di unità orizzontali:** 4
- **Numero di unità verticali:** 1
- **Numero dei moduli in orizzonta:** 4
- **Numero dei moduli in verticale:** 1
- **Numero di elementi di commutaz:** 0
- **Con cornice di montaggio:** Sì
- **Adatto per installazione a inc:** Sì
- **Adatto per scatola di canale s:** Sì
- **Adatto per canale da incasso p:** Sì
- **Adatto per installazione a inc:** No
- **Casella di testo/superficie di:** Sì
- **Materiale:** plastica
- **Qualità del materiale:** vetro sintetico
- **Senza alogeni:** Sì
- **Trattamento superficiale:** non trattato
- **Finitura della superficie:** brillante
- **Colore:** altri
- **Codice RAL (simile):** 0
- **Trasparente:** Sì
- **Con coperchio a cerniera:** No
- **Grado di protezione (IP):** IP00
- **Tipo di fissaggio:** fissaggio a morsetto
- **Larghezza:** 139,50 mm
- **Altezza:** 80,00 mm
- **Profondità:** 9,00 mm
- **Larghezza di montaggio:** 139,50 mm
- **Altezza della parte incassata:** 80,00 mm
- **Diametro del foro (apertura):** 0 mm

Marchi

- 01. Marchio IMQ - Italia ([download](#))
- 15. Marchio CCC - Cina ([download](#))
- 29. Marchio QCERT - Colombia ([download](#))
- 37. Marcatura - Marocco

Imballi



8 007352 122086
Codice 8007352122086
Qtà 1 NR
Dim. 19x8x0,9 [cm]
Peso 28,2 [g]



8 007352 122093
Codice 8007352122093
Qtà 10 NR
Dim. 16,7x9,8x9,1 [cm]
Peso 335,93 [g]



8 007352 640887
Codice 8007352640887
Qtà 360 NR
Dim. 59x34,5x32,5 [cm]
Peso 12.810 [g]

Legal

Vimar si riserva il diritto di modificare in ogni momento e senza preavviso le caratteristiche dei prodotti riportati. L'installazione deve essere effettuata da personale qualificato con l'osservanza delle disposizioni regolanti l'installazione del materiale elettrico in vigore nel paese dove i prodotti sono installati. Per le condizioni di utilizzo delle informazioni presenti sulla scheda prodotto vedere [condizioni di utilizzo](#).