



## Idea: Suoneria 230V 50-60Hz grigio

**16403**

Idea / Apparecchi / Segnalazioni acustiche

### Suoneria 230V 50-60Hz grigio

Suoneria 230 V~ 50-60 Hz 8 VA, grigio

### Stato prodotto

3 - Prod. gestito

### Q.tà minima ordine

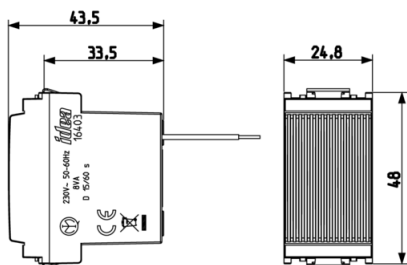
10 NR

### Video

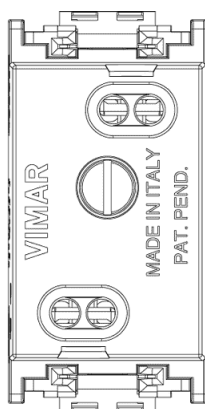
- [Spot Idea](#)



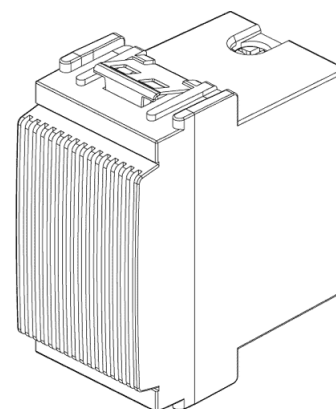
### Disegni



Vista ingombri



Vista posteriore



Vista 3D

### Dati tecnici

- **Gruppo:** apparecchi di segnalazione ottica ed acustica
- **Classe:** suoneria
- **Colore dell'apparecchio:** grigio
- **Materiale della custodia:** plastica
- **Volume:** 70 dB
- **Tensione nominale:** 230 v
- **Grado di protezione (IP):** IP30
- **Tipo di corrente:** AC
- **Corrente assorbita:** 0,03 A
- **Batteria incorporata:** No
- **Tipo di montaggio:** incassato
- **Larghezza in unità di suddivis:** 1
- **Senza fili:** No



## Marchi

- 00. Marcatura CE - UE
- 01. Marchio IMQ - Italia ([download](#))
- 37. Marcatura - Marocco
- 96. Esperto elettrotecnico ([download](#))
- 99. Direttiva RAEE ([download](#))

## Imballi



8 007352 002555  
**Codice** 8007352002555  
**Qtà** 1 NR  
**Dim.** 5,1x2,8x5,3 [cm]  
**Peso** 59,47 [g]



8 007352 263604  
**Codice** 8007352263604  
**Qtà** 10 NR  
**Dim.** 14,4x11,6x6 [cm]  
**Peso** 639,33 [g]



8 007352 637771  
**Codice** 8007352637771  
**Qtà** 120 NR  
**Dim.** 36,5x33x13,5 [cm]  
**Peso** 8.376 [g]



8 007352 587335  
**Codice** 8007352587335  
**Qtà** 640 NR  
**Dim.** 32,5x8,6x22,5 [cm]  
**Peso** 9.250,82 [g]

## Legal

Vimar si riserva il diritto di modificare in ogni momento e senza preavviso le caratteristiche dei prodotti riportati. L'installazione deve essere effettuata da personale qualificato con l'osservanza delle disposizioni regolanti l'installazione del materiale elettrico in vigore nel paese dove i prodotti sono installati. Per le condizioni di utilizzo delle informazioni presenti sulla scheda prodotto vedere [condizioni di utilizzo](#).