



Idea: Presa 2P+T 16A P17/11 grigio

16203

Idea / Apparecchi / Prese di corrente standard italiano

Preso 2P+T 16A P17/11 grigio

Bpresa SICURY 2P+T 16 A 250 V~ standard italiano tipo P17/11, grigio

Stato prodotto

3 - Prod. gestito

Q.tà minima ordine

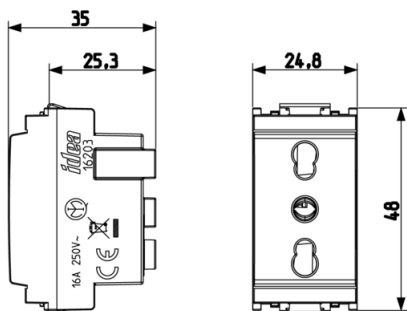
50 NR

Video

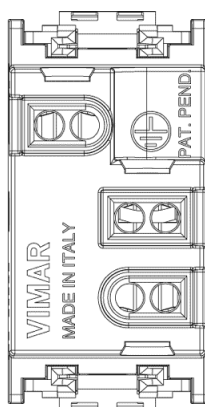
- [Spot Idea](#)



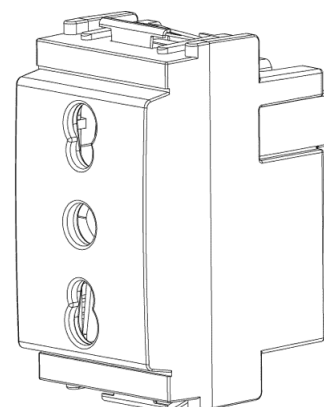
Disegni



Vista ingombri



Vista posteriore



Vista 3D



Dati tecnici

- **Gruppo:** gamme di interruttori/connettori per imp
- **Classe:** presa di corrente
- **Esecuzione:** tipo italiano Bipasso
- **Con alimentatore USB incorpora:** No
- **Numero di unità:** 1
- **Numero dei moduli (per costruz):** 1
- **Numero di prese commutabili:** 0
- **Stampa/marcatura:** senza stampa
- **Tipo di collegamento:** morsetto a vite
- **Con coperchio a cerniera:** No
- **Con protezione dal contatto in:** Sì
- **Casella di testo/superficie di:** Sì
- **Colore:** grigio
- **Codice RAL (simile):** 7015
- **Trasparente:** No
- **Chiudibile:** No
- **Meccanismo di espulsione:** No
- **Montaggio isolato:** No
- **Con illuminazione funzionale:** No
- **Sovratensore:** No
- **Protezione da corrente di guas:** No
- **Tipo di montaggio:** incassato
- **Materiale:** plastica
- **Qualità del materiale:** materiale termoplastico
- **Senza alogeni:** Sì
- **Trattamento superficiale:** non trattato
- **Finitura della superficie:** opaco
- **Con interruttore on/off:** No
- **Con funzione loop:** No
- **Inserito centrale ruotato:** No
- **Corrente nominale:** 16 A
- **Tensione nominale:** 250 v
- **Frequenza:** 50,00 - 60,00 HZ
- **Adatto per grado di protezione:** IP20
- **Per "condizioni severe" (secon):** No
- **Resistenza agli urti:** altri
- **Larghezza dell'apparecchio:** 24,80 mm
- **Altezza dell'apparecchio:** 50,10 mm
- **Profondità dell'apparecchio:** 35,00 mm

Marchi

- 00. Marcatura CE - UE
- 01. Marchio IMQ - Italia ([download](#))
- 37. Marcatura - Marocco
- 96. Esperto elettrotecnico ([download](#))
- 99. Direttiva RAEE ([download](#))

Imballi



Codice 8007352001961
Qtà 1 NR
Dim. 4,1x2,8x5,3 [cm]
Peso 31,67 [g]



Codice 8007352000117
Qtà 50 NR
Dim. 21,4x11,6x14,2 [cm]
Peso 1.646,07 [g]



Codice 8007352263048
Qtà 500 NR
Dim. 57,5x22,5x30 [cm]
Peso 16.992 [g]



Codice 8007352308541
Qtà 10.500 NR
Dim. 80x120x103 [cm]
Peso 368.000 [g]

Legal

Vimar si riserva il diritto di modificare in ogni momento e senza preavviso le caratteristiche dei prodotti riportati. L'installazione deve essere effettuata da personale qualificato con l'osservanza delle disposizioni regolanti l'installazione del materiale elettrico in vigore nel paese dove i prodotti sono installati. Per le condizioni di utilizzo delle informazioni presenti sulla scheda prodotto vedere [condizioni di utilizzo](#).