



## Idea: Placca Rondò 3M bianco

**16753.01**

Idea / Placche / Placca Rondò metallo

### Placca Rondò 3M bianco

Placca Rondò 3 moduli, metallo pressofuso, bianco

### Stato prodotto

3 - Prod. gestito

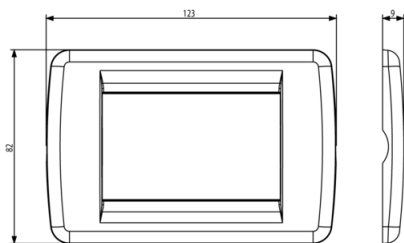
### Q.tà minima ordine

10 NR

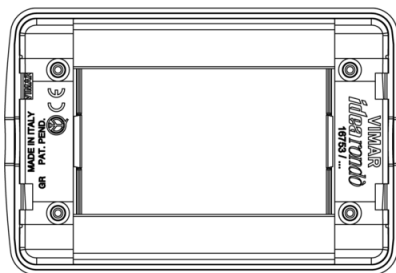
### Video

- [Spot Idea](#)

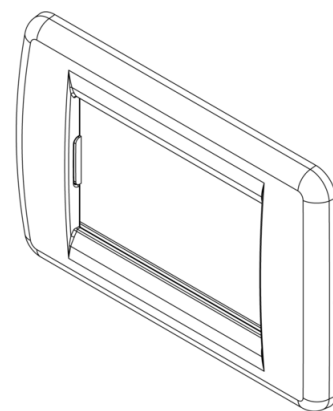
### Disegni



Vista ingombri



Vista posteriore

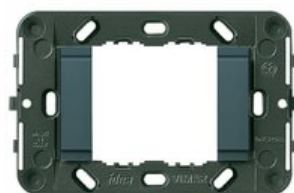


Vista 3D





Potrebbe interessarti anche



16713 - Supporto 3M +viti

16723 - Supporto 3M Arké  
Idea + viti grigio

16722.L - Supporto 2M  
liscio scat.inc.3M grigio

## Dati tecnici

- **Gruppo:** gamme di interruttori/connettori per imp
- **Classe:** Coperchio
- **Numero di unità:** 3
- **Direzione di montaggio:** orizzontale e verticale
- **Numero di unità orizzontali:** 3
- **Numero di unità verticali:** 1
- **Numero dei moduli in orizzonta:** 3
- **Numero dei moduli in verticale:** 1
- **Numero di elementi di commutaz:** 0
- **Con cornice di montaggio:** Sì
- **Adatto per installazione a inc:** Sì
- **Adatto per scatola di canale s:** Sì
- **Adatto per canale da incasso p:** Sì
- **Adatto per installazione a inc:** No
- **Casella di testo/superficie di:** Sì
- **Materiale:** metallo
- **Qualità del materiale:** altri
- **Senza alogeni:** Sì
- **Trattamento superficiale:** verniciato
- **Finitura della superficie:** brillante
- **Colore:** bianco
- **Codice RAL (simile):** 9016
- **Trasparente:** No
- **Con coperchio a cerniera:** No
- **Grado di protezione (IP):** IP00
- **Tipo di fissaggio:** fissaggio a morsetto
- **Larghezza:** 123,00 mm
- **Altezza:** 82,00 mm
- **Profondità:** 9,00 mm
- **Larghezza di montaggio:** 123,00 mm
- **Altezza della parte incassata:** 82,00 mm
- **Diametro del foro (apertura):** 0 mm

## Marchi

- 01. Marchio IMQ - Italia ([download](#))
- 15. Marchio CCC - Cina ([download](#))
- 37. Marcatatura - Marocco

## Imballi



8 007352 091788  
**Codice** 8007352091788  
**Qtà** 1 NR  
**Dim.** 12,5x8,5x1,1 [cm]  
**Peso** 106,11 [g]



8 007352 091795  
**Codice** 8007352091795  
**Qtà** 10 NR  
**Dim.** 13,5x12,4x9,2 [cm]  
**Peso** 1.123,4 [g]



## Legal

Vimar si riserva il diritto di modificare in ogni momento e senza preavviso le caratteristiche dei prodotti riportati. L'installazione deve essere effettuata da personale qualificato con l'osservanza delle disposizioni regolanti l'installazione del materiale elettrico in vigore nel paese dove i prodotti sono installati. Per le condizioni di utilizzo delle informazioni presenti sulla scheda prodotto vedere [condizioni di utilizzo](#).