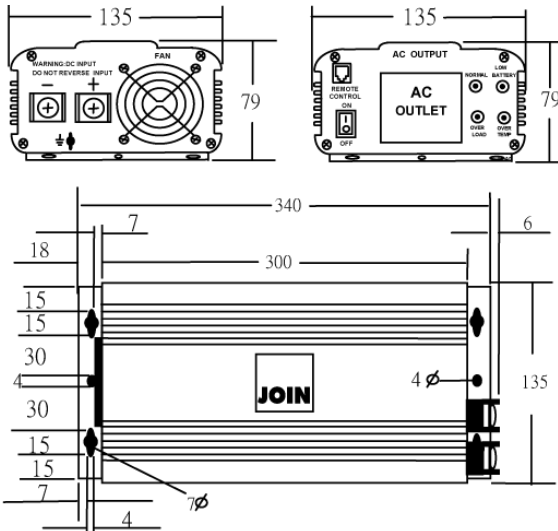


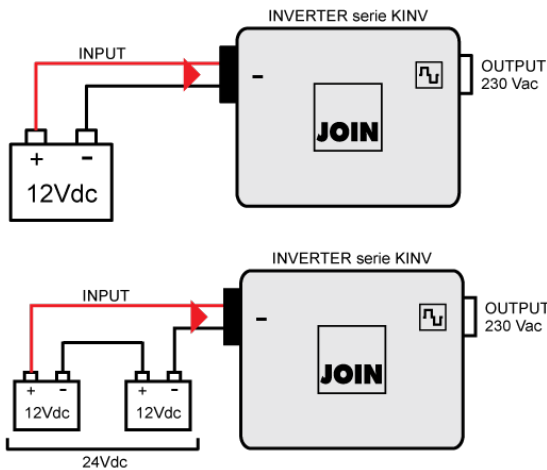
1000W - 12/24V



Dimensioni



Collegamenti



Articoli correlati



KIPR5
Telecomando controllo remoto on/ off 5m pag. 237



KIPT020
Cavo per batterie 13mm² - 1,5m - occhielli pag. 238

Articolo	Tensione d'ingresso	Corrente in ingresso	Capacità minima batteria	Consumo a vuoto in stand by	Spegnimento batteria scarica	EAN Code
KINV1000	12Vdc	84A	70Ah	1A	10V	8 017443 578968
KINV1000/24	24Vdc	42A	44Ah	0.5A	21V	8 017443 585966

Confezione: Scatola da 1pz., Imballo: Scatola da 2 scatole
Prezzo per: unità
Multiplo di vendita: 1pz.

Caratteristiche Generali

Marca: Join
Tipologia inverter: Inverter semplice
Raffreddamento: Convezione forzata - ventola automatica

Caratteristiche Inverter

Forma d'onda in uscita: Sinusoidale modificata
Frequenza: 50Hz

Tensione d'uscita: 230Vac
Potenza d'uscita di picco: 2400W
Potenza d'uscita nominale: 1000W
Efficienza massima: 85%
Tolleranza spegnimento batteria: ±0,5V
Soft start: si
Funzione auto-restart: Non disponibile

Caratteristiche Meccaniche

Dimensioni: 340mm x 135mm x 79mm
Peso: 2.5Kg
Protezione: IP20

Installazione: a parete oppure orizzontale

Caratteristiche Termiche

Temperatura di funzionamento: 0 / 50°C
Umidità: 0 ÷ 95%

Collegamenti

Controllo remoto: optional
Connessioni ingresso: morsetti a vite per occhielli
Connessioni uscita: 1 presa Schuko
Dimensioni minime cavi: 14mm²

Protezione ingresso

Overvoltage, Undervoltage, Inversione di polarità (tramite fusibili).

Protezione uscita

Sovraccarico, Cortocircuito, Sovratemperatura.

Allarmi

Minima tensione batteria, Sovratemperatura, Sovraccarico.

Avvertenze

- Collegare direttamente alle batterie utilizzando i cavi in dotazione.
- L'inversione di polarità di batteria danneggia il dispositivo. Danno non coperto da garanzia.
- Non collegare l'uscita dell'inverter alla rete elettrica. Tale connessione danneggia l'inverter irrimediabilmente. Danno non coperto da garanzia.
- Non collegare carichi altamente induttivi o capacitivi, come motori, lampade fluorescenti, frigoriferi, ecc. L'inverter potrebbe non funzionare correttamente fino a danneggiarsi. Danno non coperto da garanzia.

Accessori inclusi



Cavo di ingresso 14mm² occhielli Ø6mm / Ø10mm

Articoli opzionali non inclusi



KIPR5
Telecomando controllo remoto on/off 5m

