



## Plana: Presa TV-RD-SAT diretta bianco

**14300.01**

Plana / Apparecchi / Prese TV/SAT/RD 1 uscita

### Preso TV-RD-SAT diretta bianco

Preso coassiale TV-RD-SAT, 5-2400 MHz, diretta (derivata), con connettore maschio, attenuazione di derivazione 1 dB, bianco. Permette il passaggio di corrente continua e segnali di controllo (24 V 500 mA max)

### Stato prodotto

3 - Prod. gestito

### Q.tà minima ordine

20 NR

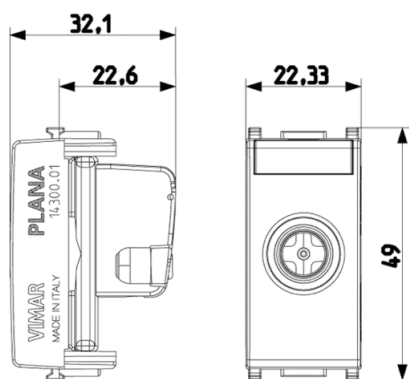
### Istruzioni, Manuali, Documentazione

- [Prese di segnale \(7385 kb\)](#)

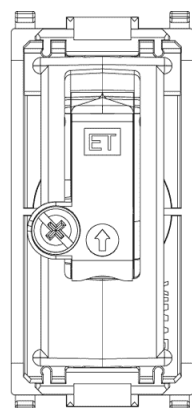
### Video

- [Spot Plana](#)

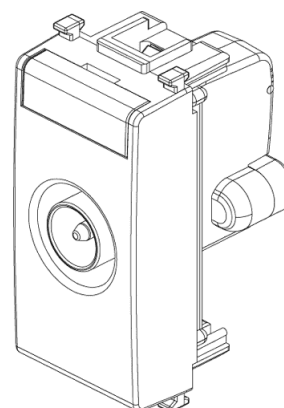
### Disegni



Vista ingombri



Vista posteriore



Vista 3D





## Dati tecnici

- **Gruppo:** antenne e tecnica satellitari
- **Classe:** Presa per antenna
- **Esecuzione:** presa d'arrivo
- **Copertura:** senza
- **Attenuazione collegamento a 86:** 0,10 dB
- **Attenuazione collegamento a 21:** 0,20 dB
- **Numero di uscite:** 1
- **Adatto per alimentazione remot:** Sì
- **Frequenza:** 5 - 2400 MHz
- **Tipo di fissaggio:** fissaggio a scatto

## Marchi

- 00. Marcatura CE - UE
- 37. Marcatura - Marocco
- 92. RoHS UAE
- 99. Direttiva RAEE ([download](#))

## Imballi



8 007352 101234  
**Codice** 8007352101234  
**Qtà** 1 NR  
**Dim.** 4,1x2,8x5,3 [cm]  
**Peso** 43,4 [g]



8 007352 101241  
**Codice** 8007352101241  
**Qtà** 20 NR  
**Dim.** 21,4x11,6x6 [cm]  
**Peso** 868 [g]



8 007352 361386  
**Codice** 8007352361386  
**Qtà** 200 NR  
**Dim.** 30,5x26x22 [cm]  
**Peso** 9.020 [g]

## Legal

Vimar si riserva il diritto di modificare in ogni momento e senza preavviso le caratteristiche dei prodotti riportati. L'installazione deve essere effettuata da personale qualificato con l'osservanza delle disposizioni regolanti l'installazione del materiale elettrico in vigore nel paese dove i prodotti sono installati. Per le condizioni di utilizzo delle informazioni presenti sulla scheda prodotto vedere [condizioni di utilizzo](#).