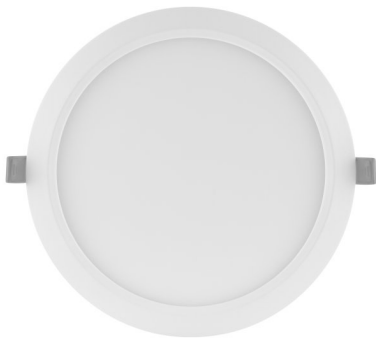


SCHEDA PRODOTTO

DL SLIM DN 210 18 W 4000 K WT

DOWNLIGHT SLIM ROUND | Downlight piatti con driver integrato, forma rotonda



AREE APPLICATIVE

- Sostituzione diretta per gli apparecchi funzionanti con lampade fluorescenti compatte
- Illuminazione generale
- Aree pubbliche
- Scale
- Corridoi
- Hall
- Negozi

VANTAGGI PRODOTTO

- Alloggiamento molto sottile
- Profondità di installazione ridotta
- Elevata efficienza luminosa
- Risparmio di energia fino al 60% rispetto agli apparecchi con lampade CFL
- Luce estremamente uniforme
- Design funzionale
- Installazione facile grazie al collegamento veloce
- Facile installazione grazie al driver integrato

CARATTERISTICHE PRODOTTO

- Incastonatura poco visibile
- Box di connessione con morsetti connettori per connessione senza attrezzi
- Guida di luce in PMMA che non ingiallisce per un lungo periodo



DATI TECNICI

Dati elettrici

Potenza nominale	18,00 W
Modalità di funzionamento	Integrated LED driver
Tensione nominale	220...240 V
Fattore di potenza λ	0,50
Frequenza di rete	50/60 Hz
Num. Max. di lum. su interruttore B16 A	44
Num. Max. di lum. su interruttore C10 A	35
Num. Max. di lum. su interruttore C16 A	56
Corrente di innesco	17.0 A
Distorsione armonica totale	< 20 %
Limit.corrente inrush T_{h50}	56 μ s

Dati dell'attrezzatura di controllo dell

Ouput current	295 mA
ECG - Output ripple current	<6.5 %

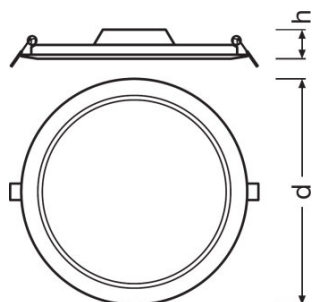
Dati fotometrici

Temperatura di colore	4000 K
Flusso luminoso	1530 lm
Efficienza luminosa	85 lm/W
Standard Deviation of Color Matching	<6 sdcM
Colore della luce (descrizione)	Cool White
Indice di resa cromatica Ra	>80

Dati illuminotecnici

Ampiezza fascio luminoso	120 °
--------------------------	-------

Dimensioni e peso



Diametro	225,0 mm
Altezza	30,0 mm
Peso prodotto	435,00 g
Diametro del foro per il montaggio	210,0 mm

Colori e materiali

Materiale del corpo	Polycarbonate (PC)
Colore del prodotto	White
Colore della struttura	White
Materiale della copertura	Polycarbonate (PC)
Materiale superficie che emette la luce	Policarbonato

Temperature e condizioni di utilizzo

Temperatura ambiente	-20...+50 °C
-----------------------------	--------------

Durata

Numero cicli accensione / spegnimento	50000
Durata L70/B50 @ 25 °C	30000 h
Durata L80/B10 @ 25 °C	20000 h
Durata L90/B10 @ 25 °C	12000 h

Dati di prodotto aggiuntivi

Montaggio tipo	Recessed
Posizione di montaggio	Soffitto / Parete

Caratteristiche

Dimmerabile	No
Tipo di collegamento	Morsetto senza viti, 2 poli
Modulo LED sostituibile	non sostituibile

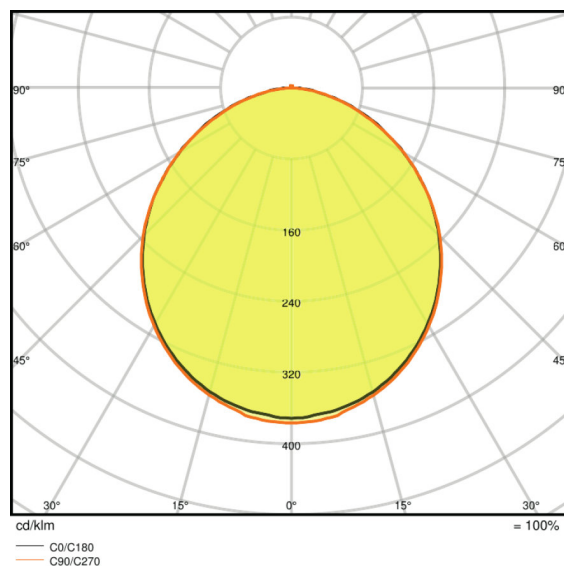
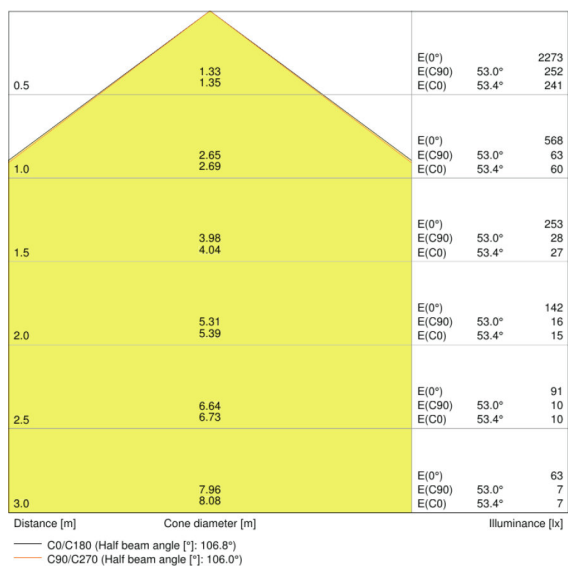
Certificati, Norme, Direttive

Indice IK (resistenza agli urti)	IK03
Test filo incandescente (IEC 60695-2-12)	650 °C
Gruppo di sicurezza fotobiologic EN62471	RG0
Classe di sicurezza	II
Grado di protezione	IP20
Temperatura di superficie limitata	non rilevante
Norme	CE/CB/EAC/RoHS

Dati logistici

Temperatura di stoccaggio	-30...+70 °C
---------------------------	--------------

Distribuzione luminosa



LDC typ cone

LDC typ polar

APPARECCHIATURA / ACCESSORI

- Staffe di montaggio da superficie disponibili come accessori

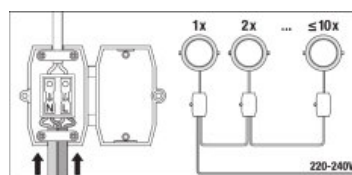
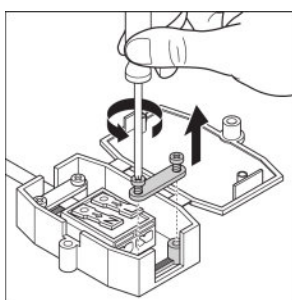
DATI LOGISTICI

Codice prodotto	Unità di imballo (Pezzi/unità)	Dimensioni (lunghezza x profondità x altezza)	Peso lordo	Volume
-----------------	--------------------------------	---	------------	--------

4058075079113	Astuccio 1	45 mm x 250 mm x 230 mm	582,00 g	2.59 dm ³
4058075079120	Cartone di spedizione 6	290 mm x 270 mm x 250 mm	3439,00 g	19.58 dm ³

1) Il codice prodotto indicato descrive la minore quantità che può essere ordinata. Una unità di spedizione può contenere uno o più di un singolo prodotto. Quando si inserisce un ordine, per la quantità inserire una o più unità di spedizione.

ADDITIONAL CATALOG INFORMATION



REFERENZE/LINKS

Per la garanzia consulta

— [▶ www.ledvance.it/garanzia](http://www.ledvance.it/garanzia)

CLAUSOLA

Con riserva di modifiche senza preavviso. Salvo errori o omissioni. Assicurarsi sempre di utilizzare la versione più recente.